

Zulässige Schlauchtoleranzen (in mm) für IQS-Steckverbinder

von Seite 68

Schlauch-Ø		PU-Schlauch	PA-Schlauch
metrisch	zöllig		
3	1/8"	± 0,10	± 0,08
4	5/32"	± 0,10	± 0,08
6	3/16"	± 0,12	± 0,10
8	1/4"	± 0,12	± 0,10
10	5/16"	± 0,15	± 0,12
12	3/8"	± 0,15	± 0,12
14	---	± 0,15	± 0,12
16	1/2"	± 0,15	± 0,15
15	---	± 0,05	± 0,10
18	---	+ 0,05/- 0,10	+ 0,05/- 0,10
22	---	+ 0,05/- 0,10	+ 0,05/- 0,10
28	---	+ 0,05/- 0,10	+ 0,05/- 0,10



Zöllige und metrische Schläuche finden Sie ab Seite 310.

Maximale Anzugsmomente für IQS-Steckverbinder

von Seite 68

Anschluss-gewinde metrisch	Anzugs-moment [Nm]	Anschluss-gewinde R-Gew.	Anzugs-moment [Nm]	Anschluss-gewinde G-Gew.	Anzugs-moment [Nm]	Anschluss-gewinde UNF	Anzugs-moment [Nm]	Anschluss-gewinde NPT	Anzugs-moment [Nm]
---	---	---	---	---	---	---	---	1/16"	7,0
M 3	0,7	1/8"	7,0	1/8"	10,0	10-32	1,5	1/8"	7,0
M 5	1,5	1/4"	12,0	1/4"	15,0	---	---	1/4"	12,0
M 6	2,0	3/8"	22,0	3/8"	25,0 (3,0)*	---	---	3/8"	22,0
---	---	1/2"	28,0	1/2"	30,0 (3,0)*	---	---	1/2"	28,0
---	---	---	---	3/4"	6,0 (4,0)*	---	---	---	---
---	---	---	---	1"	5,0	---	---	---	---

* Werte in Klammern gelten für Kunststoffgewinde

Montagehinweise für IQS-Steckverbinder

von Seite 68

Generell:

- Leiten Sie niemals andere Fluide als Wasser oder Luft durch die Fittings. Wasser (bis max. +60°C) darf nur nach Freigabe der Rahmendaten durch uns verwendet werden.
- Wenn Schwenkbewegungen des Schlauches im Betrieb möglich sind, verwenden Sie bitte spezielle Drehverschraubungen (siehe Seite 88) um Leckagen zu vermeiden.
- Vermeiden Sie Vibrationen sowie Zug- oder Torsionskräfte an den Steckanschlüssen.
- Verwenden Sie die Fittings niemals an Anlagen zur Sicherung bzw. Erhaltung von Menschenleben.
- Nach Montage empfehlen wir eine Dichtigkeitsprüfung durchzuführen, um Montagefehler o.ä. auszuschließen.

Montage des Schlauches:

- Verwenden Sie einen scharfen Schlauchabschneider um dem Schlauch im rechten Winkel unverformt und ohne Grat abzuschneiden.
- Stellen Sie sicher, dass die Außenseite des Schlauches keine Kratzer oder Riefen aufweist.
- Stellen Sie sicher, dass der Schlauch innerhalb der zulässigen Toleranzen liegt. Beachten Sie dabei, dass weiche Schläuche nur geringen Drücken widerstehen.
- Beachten Sie beim Einstecken des Schlauches, dass die Steckanschlüsse zwei Druckpunkte besitzen, durch die der Schlauch geschoben werden muss: 1. Haltekralle und 2. Dichtung. Nur wenn beide Druckpunkte überwunden wurden, ist der Schlauch richtig gesteckt.

Demontage des Schlauches:

- Vor der Demontage des Schlauches stellen Sie bitte sicher, dass die Schlauchleitung drucklos ist.
- Vor dem Demontieren drücken Sie den Lösering auf beiden Seiten gleich fest herunter, um die Haltekralle gleichmäßig zu öffnen. Nichtbefolgen kann Kratzer auf dem Schlauch und spätere Leckage bewirken!
- Ziehen Sie dann den Schlauch senkrecht aus dem Steckanschluss.

Zerreißkräfte der verschiedenen Bandmaterialien Band-It Power-Band

von Seite 352



Bandbreite	Typ 201	Typ 304*	Typ 316	Typ Valustrap
6,4 mm (1/4")	2225 N	---	1780 N	2000 N
9,5 mm (3/8")	4005 N	3000 N	3335 N	2670 N
12,7 mm (1/2")	6675 N	4670 N	5340 N	3338 N
15,9 mm (5/8")	8340 N	5840 N	6675 N	4005 N
19,1 mm (3/4")	10013 N	7005 N	8010 N	---

* nur zu Vergleichszwecken - Werkstoff verschiedener Mitanbieter

Beispiele zur Überdrucksicherheit von Kapselfedermanometern

von Seite 555 und 562

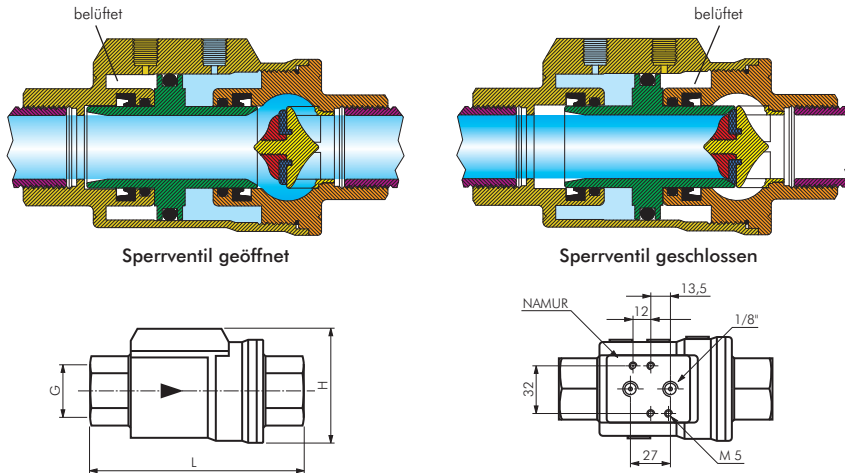
Hinweis zur Überdrucksicherheit (Beispiele)

Anzeigebereich	Überdrucksicher	Sicherer Druckbereich
-60 bis 0 mbar	10-fach	-600 bis +600 mbar
0 bis +60 mbar	10-fach	-600 bis +600 mbar
-160 bis 0 mbar	10-fach	-1013 bis +1600 mbar
0 bis +160 mbar	10-fach	-1013 bis +1600 mbar



Funktionsprinzip VIP-Sperrventile (Koaxialventile) VIP...MS

von Seite 453



Abblaseleistungen für TÜV-Ecksicherheitsventile SVGW

von Seite 615

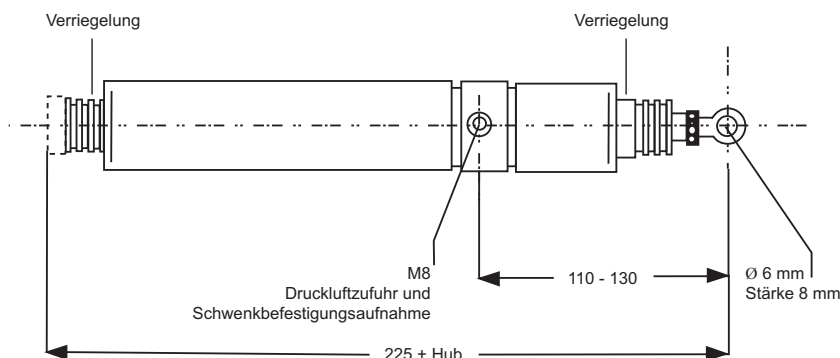
Abblaseleistung (Typ SVGW) bei 10% Drucküberschreitung in m³/h (Wasser)

Anspruchdruck	1/2"	3/4"	1"	1 1/4"	1 1/2"	2"
1 bar	1,43	2,41	3,66	4,64	6,92	8,94
2 bar	2,03	3,41	5,18	6,56	9,39	12,65
3 bar	2,48	4,18	6,35	8,04	12,00	15,50
4 bar	2,86	4,82	7,32	9,27	13,84	17,87
5 bar	3,20	5,40	8,20	10,38	15,50	20,04
6 bar	3,50	5,91	8,98	11,37	16,97	21,93
7 bar	3,78	6,39	9,70	12,28	18,33	23,68
8 bar	4,05	6,83	10,36	13,13	19,60	25,33
9 bar	4,29	7,24	10,99	13,92	20,78	26,86
10 bar	4,53	7,63	11,58	14,67	21,90	28,30
11 bar	2,65	6,50	12,15	13,75	22,47	29,69
12 bar	2,77	6,79	12,68	14,36	23,47	30,99
13 bar	2,88	7,07	13,20	14,95	24,42	32,26
14 bar	2,99	7,33	13,70	15,51	25,35	33,48
15 bar	3,10	7,59	14,19	16,06	26,24	34,69
16 bar	3,20	7,84	14,65	16,58	27,10	35,80



Einbaumaße für doppeltwirkende Zylinder für Lichtkuppeln und RWA-Anlagen ZDRA

von Seite 693



Beständigkeitstabellen

Die hier gegebenen Empfehlungen sollen eine Hilfe für die Auswahl der geeigneten Werkstoffe und Typen sein. Eine Garantie kann grundsätzlich nicht übernommen werden, weil Funktion und Haltbarkeit der Erzeugnisse weitgehend von einer Reihe von Faktoren abhängen, auf die der Hersteller keinen Einfluß hat.

Falls spezielle Zulassungsbestimmungen bestehen, sind diese zu beachten. Im Zweifelsfall bitten wir um Rückfrage. Soweit in der Medienliste feste Stoffe genannt werden, sind deren wäßrige Lösungen bzw. Suspensionen gemeint.

Zeichenerklärung für Dichtungsmaterial:

- geeignet
- nicht geeignet

für metallische Werkstoffe und Kunststoffe:

- praktisch beständig, Abtragung bis 2,4 g/m²/Tag
- ◇ ziemlich beständig, Abtragung 2,4-24 g/m²/Tag
- ▽ wenig beständig, Abtragung 24-72 g/m²/Tag
- nicht beständig, Abtragung über 72 g/m²/Tag

Edelstahl 316 (V4A): 1.4401, 1.4404, 1.4408, 1.4435, 1.4436, 1.4571
Edelstahl 304 (V2A): 1.4301, 1.4541

Medium	Chemische Formel	Konzentration und Temperatur (Kp=Siedepunkt)		Dichtungsmaterial				Edelstahl		Kunststoffe					
		%	°C	PTFE	Viton	NBR	EPDM	316	304	PUR	PA	PE	PVC	PVDF	POM
Aceton	CH ₃ COCH ₃		20	□	○	○	□	□	□	○	□	□	○	○	□
Acetylen	C ₂ H ₂			□	□	□	□	□	□	□	□	□	□	□	□
Alaun	KAl(SO ₄) ₂	10	20	□	□	○	□	□	□	□	□	□	□	□	□
Alaun	KAl(SO ₄) ₂	10	100	□	□	□	□	□	◇						
Aluminiumacetat	(CH ₃ COO) ₃ Al			□	○			□	□						
Aluminiumäthylat	Al(OC ₂ H ₅) ₂			□	○			□	□						
Aluminiumchlorat	Al(ClO ₃) ₃			□	○			□							
Aluminiumfluorid	AlF ₃			□	□			○	○					□	
Aluminiumoxyd	Al ₂ O ₃			□	○			□							
Ameisensäure	HCOOH	10	20	□		○		□						□	□
Ameisensäure	HCOOH	10	100	□	○	○	○	◇						□	○
Ameisensäure	HCOOH	100	20	□	○	○	○	□		○	○	◇	○	□	○
Ameisensäure	HCOOH	100	100	□	○	○	○	◇	○	○	○		○	□	○
Ammoniak	NH ₃	10	20	□	□	○	□	□	□		□	□	□	□	□
Ammoniumhydroxyd	NH ₄ OH	10	20	□	□			□	□					□	
Ammoniumhydroxyd	NH ₄ OH	10	100	□	□			□	□					□	
Ammoniumbicarbonat	(NH ₄)HCO ₃			□	○			□	□						
Ammoniumchlorid	NH ₄ Cl	5	20	□	□	□	□	□	□					□	
Ammoniumchlorid	NH ₄ Cl	10	20	□	□	□	□	□	□					□	
Ammoniumchlorid	NH ₄ Cl	10	100	□	□			□	□					□	
Ammoniumchlorid	NH ₄ Cl	50	20	□	□			□	○					□	
Ammoniumdiphosphat	(NH ₂) ₂ HPO ₄			□	□			□							
Ammoniumcarbonat	(NH ₄) ₂ CO ₃			□	○			□	□					□	
Ammoniumnitrat	NH ₄ NO ₃			□	□			□	□					□	
Ammoniumsulfat	(NH ₄) ₂ SO ₄			□	□			□	□					□	
Anilin	C ₆ H ₅ NH ₂			□	□	○	▽	□	□	○	◇	□	▽	▽	▽
Arsensäure	H ₃ AsO ₄			□	□	□	□	□	□					□	
Asphalt				□	□	○	○	□	□						
Benzin				□	□	○	○	□	□			□	▽	○	□
Benzol	C ₆ H ₆			□	□	○	○	□	□	○	□	□	□	▽	▽
Bier				□	□	□	□	□	□	□	□	□	□	□	□
Bleiacetat (Bleizucker)	Pb(CH ₃ COO) ₂	100	Kp	□	○	□	□	□	□					□	
Bleiarsenat	Pb ₃ (AsO ₄) ₂			□	○			□							
Blechlösung (Chlorkalk)				□	□	○	□	◇	◇	○	▽	□	▽		○
Borax	Na ₂ B ₄ O ₇ ·10H ₂ O			□	□	□	□	□	□	□	□	□	□	□	□
Borsäure	H ₃ BO ₃	4	20	□	□	□	□	□	□	□	□	□	□	□	□
Borsäure	H ₃ BO ₃	4	100	□	□	□	□	□	□					□	
Borsäure	H ₃ BO ₃	100	100	□	□	○		□	□	□	□			□	
Butan	C ₄ H ₁₀			□	□	□	○	□	□	◇	□	□	□		
Buttermilch			20	□	○			□	□						
Butylacetat	CH ₃ COOC ₄ H ₉			□	○	○	□	□		○	□	○	○	○	◇
Butylalkohol	C ₄ H ₉ OH			□	○			□	□	○	□	○			
Calciumbisulfid	Ca(HSO ₃) ₂		20	□	□	□	□	□							
Calciumbisulfid	Ca(HSO ₃) ₂		200	□	□	○	○	□							
Calciumchlorid	CaCl ₂		20	□	□	□	□	□		□	□	□		□	□
Calciumchlorid	CaCl ₂		100	□	□	□	□	◇						□	
Calciumhydroxid (Kalkmilch)	Ca(OH) ₂			□	□	□	□	□						□	
Calciumhypochlorid	Ca(ClO) ₂			□	□	○	□	◇						□	
Calciumsulfat	CaSO ₄			□	○			□						□	

Alle Angaben verstehen sich als unverbindliche Richtwerte! Für nicht schriftlich bestätigte Datenauswahl übernehmen wir keine Haftung. Druckangaben beziehen sich, soweit nicht anders angegeben, auf Flüssigkeiten der Gruppe II bei +20°C.

Beständigkeitstabellen

Medium	Chemische Formel	Konzentration und Temperatur (Kp=Siedepunkt)		Dichtungsmaterial				Edelstahl		Kunststoffe					
		%	°C	PTFE	Viton	NBR	EPDM	316	304	PUR	PA	PE	PVC	PVDF	POM
Chlor, trocken	Cl ₂		20	□	□	○	□	□		○	○	○	○	□	
Chlor, trocken	Cl ₂		80	□	□	○	□	□		○	○	○	○	□	
Chloroform	CHCl ₃		20	□	□	○	□	□		○	▽	○	○	□	○
Chlorsulfonsäure	HOSO ₂ Cl		Kp	□	○	○	○								
Chlorwasserstoffdämpfe, trocken			20	□	□			▽	○	◇	○	□	◇	□	
Chromsäure	H ₂ CrO ₄	10	20	□	□	○	○	□	□	○	○	◇	▽	□	○
Chromsäure	H ₂ CrO ₄	10	Kp	□	□	○	○	□	◇	○	○			▽	○
Chromsäure	H ₂ CrO ₄	50	20	□	□	○	○	□	◇	○	○			□	○
Clophen T 64				□	□	○	○	□							
Cyankaliumlösung	KCN	5	20	□	○	○	○	□	□						
Dampf (Wasserdampf)				□	○	○	□	□	□						
Diazotierungsbad (schwach sauer)			20	□	○			◇							
Diazotierungsbad (schwach sauer)			80	□	○			◇							
Dieselöl			20	□	□	□	○	□	□	□	□	◇	◇		□
Diphyl				□	○			□							
Dowtherm A				□	○	○	○	□							
Eisessig	CH ₃ COOH		20	□	○	○	○	□	□						▽
Erdgas				□	□	□	○	□	□		□	□	□	□	□
Essigsäure	CH ₃ COOH	10	20	□	○	○	○	□	□						□
Essigsäure	CH ₃ COOH	10	Kp	□	○	○	○	□	□						□
Essigsäure	CH ₃ COOH	50	20	□	○	○	○	□	□						□
Essigsäure	CH ₃ COOH	50	Kp	□	○	○	○	□	◇						□
Essigsäure	CH ₃ COOH	80	20	□	○	○	○	□	□						○
Essigsäure	CH ₃ COOH	80	Kp	□	○	○	○	◇	▽					□	
Ethan	C ₂ H ₆			□	□	□	○	□	□						
Ethanol	C ₂ H ₅ OH			□	○	○	○	□	□						
Ethyläther	C ₂ H ₅ OC ₂ H ₅			□	○	○	○	□	□						
Ethylacetat	CH ₃ COOC ₂ H ₅		Kp	□	○	○	○	□						○	
Ethylen	C ₂ H ₄			□	□			□	□						
Ethylenchlorid (Dichlorethan)	(CH ₂ Cl) ₂	20		□	□	○	○	□						□	
Farbflotte, alkalisch oder neutral			20	□	○			□							
Farbflotte, alkalisch oder neutral			Kp	□	○			□							
Farbflotte, organisch sauer			20	□	○			□							
Farbflotte, organisch sauer			Kp	□	○			□							
Farbflotte, schwach schwefelsauer	H ₂ SO ₄ unter 0,3%		Kp	□	○			□							
Farbflotte, stark schwefelsauer	H ₂ SO ₄ über 0,3%		20	□	○			□							
Farbflotte, stark schwefelsauer	H ₂ SO ₄ über 0,3%		Kp	□	○			◇							
Fettsäuren ab C6				□	□	○	○	□	○					□	
Formaldehyd	HCHO	40	20	□	□	○	□	□	□	◇	▽	□	▽	□	□
Formaldehyd	HCHO	40	Kp	□	□	○	□	□	□						
Freon 12, Frigen 12				□	○			□	□						
Gerbsäure	C ₇₆ H ₅₂ O ₄₆	10	20	□	□	□	□	□	□						
Gerbsäure	C ₇₆ H ₅₂ O ₄₆	10	Kp	□	□			□	□						
Gerbsäure	C ₇₆ H ₅₂ O ₄₆	50	20	□	□			□	□						
Glyzerin	(CH ₂ OH) ₂ CHOH		20	□	□	□	□	□	□	□	□	□	□	□	□
Glyzerin	(CH ₂ OH) ₂ CHOH		100	□	□	○	□	□	□	○	□	□	□	□	□
Harnstoff	(NH ₂) ₂ CO		20	□	□	□	□	□	□	□	□	□	□	□	□
Hydroxylaminsulfat	(NH ₂ OH)H ₂ SO ₄	10	20	□	□	□	□	□	□						
Hydroxylaminsulfat	(NH ₂ OH)H ₂ SO ₄	10	Kp	□	□			□	□						
Kalisalpeter				□	○			□							
Kaliumacetat	CH ₃ COOH		Kp	□	○	□	□	□							
Kaliumdichromat	K ₂ Cr ₂ O ₇	25	20	□	○	○	□	□		□	▽	□	□	□	
Kaliumdichromat	K ₂ Cr ₂ O ₇		Kp	□	○	○		□							□
Kaliumhydrogenartrat	COOH(CHOH) ₂ COOK		20	□	○			□							
Kaliumhydrogenartrat (bei 100°, gesätt. Lsg.)	COOH(CHOH) ₂ COOK		Kp	□	○			◇							
Kaliumcarbonat	K ₂ CO ₃	50	20	□	□	□	□	□	□	▽	□	□	□	□	
Kaliumcarbonat (Pottasche)	K ₂ CO ₃		Kp	□	□			□							
Kaliumchlorat (bei 100°, gesätt. Lsg.)	KClO ₃		Kp	□	□	○	□	□						□	
Kaliumchromsulfat (Chromalaun)	KCr(SO ₄) ₂ 12H ₂ O		20	□	□			□							
Kaliumchromsulfat (Chromalaun)	KCr(SO ₄) ₂ 12H ₂ O		Kp	□	○			○							
Kaliumhydroxyd (Kalilauge)	KOH	25	20	□	○			□						□	□
Kaliumhydroxyd (Kalilauge)	KOH	25	Kp	□	○			□						□	□
Kaliumhydroxyd (Kalilauge)	KOH	50	20	□	○			□						□	□
Kaliumhydroxyd (Kalilauge)	KOH	50	Kp	□	○			□						□	□

Beständigkeitstabellen

Medium	Chemische Formel	Konzentration und Temperatur (Kp=Siedepunkt)		Dichtungsmaterial				Edelstahl		Kunststoffe					
		%	°C	PTFE	Viton	NBR	EPDM	316	304	PUR	PA	PE	PVC	PVDF	POM
Kaliumhypochlorit	KOCl		20	□	○			◇							
Kaliumhypochlorit bis 20 g akt. Cl2/l	KOCl		40	□	○			◇							
Kaliumjodid	KJ			□	□	□	□	□	□	◇	□	□	□		
Kaliumnitrat	KNO3		20	□	□	□	□	□	□	◇	□	□	□	□	
Kaliumnitrat	KNO3		Kp	□	□			□	□					□	
Kaliumpermanganat	KMnO4		20	□	□	○	□	□	□	▽	▽	□	□	□	□
Kaliumpermanganat	KMnO4		Kp	□	□	○		□	□					□	
Kalkmilch	Ca(OH)2		20	□	□			□	□						
Kalkmilch	Ca(OH)2		Kp	□	□	○	○	□	□						
Kohlendioxid (trocken)	CO2		bis 60	□	□		□	□	□	□	□	□	□		
Kohlendioxid (trocken)	CO2		400	○	○	○	○	□	□	○	○	○	○		
Kreosot			20	□	○			□							
Kreosot			Kp	□	○			□							
Kupferacetat wss. Lsg.	(CH3COO)2Cu		20	□	○			□	□						
Kupferacetat wss. Lsg.	(CH3COO)2Cu		Kp	□	○			□	□						
Kupfersulfat (Kupfervitriol)	CuSO4		20	□	□	□	□	□	□					□	□
Kupfersulfat (Kupfervitriol)	CuSO4		Kp	□	□			□	□					□	
Leinöl			20	□	□	□	○	□	□	□	□	□	▽	□	
Leinöl			100	□	□	○	○	□	□					□	
Leuchtgas				□	□	□	○	□							
Luft, trocken				□	□	□	□	□	□	□	□	□	□	□	□
Magnesiumsulfat	MgSO4		20	□	□	□	□	□	□					□	
Magnesiumsulfat	MgSO4		Kp	□	□			□	□					□	
Manganchlorid	MnCl2		20	□	□			□	□						
Manganchlorid	MnCl2		Kp	□	□			□	□						
Meerwasser (Seewasser)			20	□	□	□	□	□	□						□
Meerwasser (Seewasser)			Kp	□	□			□	○						
Methylalkohol	CH3OH		20	□	○			□	□					□	
Methylalkohol	CH3OH		Kp	□	○			□	□					□	
Methylenchlorid	CH2Cl2		20	□	○	○	○	□	□					▽	○
Methylenchlorid	CH2Cl2		Kp	□	○	○	○	□	□					▽	○
Methylethylketon (Butanon)	CH3COC2H5		Kp	□	○			□							
Milch				□	□	□	○	□	□					□	
Natriumacetat	CH3COONa			□	○			□						□	
Natriumhydroxyd (Natronlauge)	NaOH	20	20	□	○	○	□	□	□					□	□
Natriumhydroxyd (Natronlauge)	NaOH	20	Kp	□	○	○		□	◇					□	
Natriumhydroxyd (Natronlauge)	NaOH	35	20	□	○	○		□	◇					□	□
Natriumhydroxyd (Natronlauge)	NaOH	35	Kp	□	○	○		□	▽					○	
Natriumkarbonat (Sodalösung, kaltges.)	Na2CO3		20	□	○	□	□	□	□					□	□
Natriumkarbonat (Sodalösung)	Na2CO3		Kp	□	○			□	□					□	
Natriumsulfat	Na2SO4			□	□	□	□	□	□	□	□	□	□	□	□
Öle (Schmieröle, mineralisch)			20	□	□	□	□	□	□	□	□	□	□	□	□
Öle (vegetarisch)			20	□	□	□	□	□	□	□	□	□	◇	□	□
Ölsäure	C17H33COOH			□	○	□	□	□	□				◇	□	
Oxalsäure	COOHCOOH			□	□	○	□	□	□				▽	▽	
Pentylacetat	CH3COOC5H11			□	○			□							
Petroleum			20	□	○	□	○	□	□						□
Phenol (Karbolsäure)	C6H5OH			□	□	○	○	□	◇	○	○	○	○	◇	○
Phosphorsäure	H3PO4	10	20	□	□			□	□					□	□
Phosphorsäure	H3PO4	10	Kp	□	□			□	□					□	
Phosphorsäure	H3PO4	50	20	□	□			□	□					□	
Phosphorsäure	H3PO4	50	Kp	□	□			◇	▽					□	
Phosphorsäure	H3PO4	80	20	□	□			□	◇	○	○	○		□	
Phosphorsäure	H3PO4	80	Kp	□	□			▽	○	○	○	○		□	
Propan	C3H8		20	□	□	□	○	□	□	◇	□	□	□	□	□
Quecksilber	Hg		20	□	□	□	□	□	□	□	□	□	□	▽	□
Quecksilber(II)chlorid (Sublimat)	HgCl2		20	□	□			□	□	□	□	□	□	▽	□
Quecksilber(II)nitrat	Hg(NO3)2		20	□	○			□	□	□	□	□	□	▽	□
Salicylsäure	C6H4OHCOOH		20	□	□	□	□	□						□	
Salpetersäure	HNO3	10	20	□	□	○	○	□		○	○	◇	▽	□	○
Salpetersäure	HNO3	10	Kp	□	□	○	○	□		○	○	○	○	□	○
Salpetersäure	HNO3	40	20	□	□	○	○	□		○	○	○	○	□	○
Salpetersäure	HNO3	40	Kp	□	□	○	○	□		○	○	○	○	□	○
Salpetersäure	HNO3	konz.	20	□	□	○	○	□		○	○	○	○	▽	○

Alle Angaben verstehen sich als unverbindliche Richtwerte! Für nicht schriftlich bestätigte Datenauswahl übernehmen wir keine Haftung. Druckangaben beziehen sich, soweit nicht anders angegeben, auf Flüssigkeiten der Gruppe II bei +20°C.

Beständigkeitstabellen

Medium	Chemische Formel	Konzentration und Temperatur (K _p =Siedepunkt)		Dichtungsmaterial				Edelstahl		Kunststoffe					
		%	°C	PTFE	Viton	NBR	EPDM	316	304	PUR	PA	PE	PVC	PVDF	POM
Salpetersäure	HNO ₃	konz.	Kp	□	□	○	○	◇		○	○		○	○	○
Salzsäure	HCl	10	20	□	□	□	□	□		◇	○	□	◇	□	○
Salzsäure	HCl	20	50	□	□			◇			○			□	○
Salzsäure	HCl	konz.	20	□	□	□	□	◇		◇	○	□	◇	□	○
Sauerstoff	O ₂		20	□	□			□	□		□	□		□	
Schwefeldioxyd	SO ₂			□	○	○	□	□		▽	□	□	◇	□	○
Schwefelige Säure (kalt) gesätt. Lsg.	H ₂ SO ₃			□	□	○	□	□	□			□		□	
Schwefelkohlenstoff	CS ₂		20	□	□	○	○	□					○	□	□
Schwefelsäure	H ₂ SO ₄	1	20	□	○	○	□	□	◇	◇	○	□	▽	□	□
Schwefelsäure	H ₂ SO ₄	10	20	□	○	○	□	□	▽	◇	○	□	▽	□	□
Schwefelsäure	H ₂ SO ₄	90	20	□	○	○	○	□	▽		○	□	○	□	○
Schwefelsäure	H ₂ SO ₄	konz.	20	□	○	○	○	□			○	□	○	○	○
Schwefelwasserstoff, Gas, trocken	H ₂ S		20	□	○	○	□	□	□					□	
Schwefelwasserstoff, Gas, feucht	H ₂ S		20	□	○	○	□	□	□					□	
Seifenlösung				□	□	□	□	□		◇	□	□	□		
Siliconöl				□	□	□	□	□	□	□	□	□		□	□
Sole	NaCl		20	□	○			◇							
Spinnbäder bis 10%	H ₂ SO ₄		80	□	○			□	▽					□	
Stärkelösung				□	□			□	□	□	□	□	□	□	
Stearinsäure	C ₁₇ H ₃₅ COOH			□	□	□	□	□	□	□	◇	○	□	□	
Stickstoff	N ₂			□	□	□	□	□	□	□	□	□	□	□	□
Sulfitlauge (frische Kocher-, Ablauge)	Ca(HDO ₃) ₂		20	□	□			□	□						
Sulfitlauge (frische Kocher-, Ablauge)	Ca(HDO ₃) ₂		80	□	□			□	▽						
Teer (neutral)			180	□	□	○	○	□	□	○	○	○	○		
Terpentinöl			20	□	□	○	○	□	□	○	□	▽	▽		
Tetrachlorkohlenstoff	CCl ₄			□	□	○	○	□	□	▽	□	○	○		
Toluol	C ₆ H ₅ CH ₃		20	□	◇	○	○	□	□	○	□	○	○	□	□
Trichlorethylen	C ₂ HCl ₃			□	□	○	○	□	□	○	◇	○	○	□	▽
Wasser (Süß- und Trinkwasser)	H ₂ O			□	□	□	□	□	□	□	□	□	□	□	□
Wasserglas(K- und Na-Silikat)	K ₂ SiO ₃ Na ₂ HCl ₃			□	□			□	□	▽	□	□	□		
Wasserstoff	H ₂			□	□	□	□	□	□					□	
Wasserstoffperoxyd	H ₂ O ₂		20	□	○	○	□	□	□	◇	□	□	▽	□	◇
Wasserstoffperoxyd	H ₂ O ₂		50	□	○	○	□	□	□					□	
Wärmeträgeröle				□	○			□	□						
Weinessig			20	□	□			□	□					□	
Weinsäure	(CHOHCOOH) ₂		20	□	□			□	□	□	□	□	□	□	
Xylol	C ₆ H ₄ (CH ₃) ₂		20	□	□	○	○	□	□	○	□	○	○	□	
Zitronensäure	(CH ₂ COOH) ₂ C(OH)COOH		20	□	□	□	□	□	□	◇	□	□	□	□	□
Zitronensäure	(CH ₂ COOH) ₂ C(OH)COOH		Kp	□	□			□	□					□	
Zuckerlösung			20	□	□	□	□	□	□	□	□	□	□	□	□
Zuckerlösung			80	□	□	□	□	□	□	□	□	□	□	□	□

Dichtwerkstoffe (Rahmendaten)

Werkstoff	Handelsname*	Temperaturbereich °C	Eigenschaften
NBR (Acrylnitril-Butadien-Kautschuk)	Perbunan	-10°C bis +80°C	Elastischer Standardwerkstoff für neutrale Medien wie Luft, Öl und Wasser. Gut beständig gegen mechanische Belastungen.
EPDM (Ethylen-Propylen-Kautschuk)		-20°C bis + 130°C	Beständig gegen Laugen und Säuren mittlerer Konzentration, Wasser, Heißwasser und Dampf. Nicht beständig bei Ölen und Fetten.
FKM/FPM (Fluor-Kautschuk)	Viton	-20°C bis +180°C	Elastomer mit hoher Temperatur- und Witterungsbeständigkeit. Für viele Säuren, Basen, Kraftstoffe und Öle (auch synthetische) geeignet. Unbeständig bei Heißwasser und Dampf.
PTFE (Polytetrafluor-Ethylen)	Teflon	-180°C bis +200°C	Beständig gegen fast alle Chemikalien, auch bei höheren Temperaturen.
POM (Polyacetal)	Delrin	-10°C bis +80°C	Hohe Druck- und Abriebfestigkeit, geringe Wasseraufnahme, empfehlenswert bei der Verwendung mit Hydraulikölen.
PA (Polyamid)	Nylon (Rilsan)	-30°C bis +115°C	Hohe Verschleiß und Abriebfestigkeit. Sehr gute Beständigkeit gegenüber Kraftstoffen, Ölen, Fetten und Lösungsmitteln.

* Namen und Bezeichnungen sind z. T. eingetragene Warenzeichen der jeweiligen Hersteller

Umrechnungstabelle von Druckeinheiten

Einheit	bar	mbar	kPa	MPa	psi	mWS	ft H ₂ O	in. H ₂ O	mmHg	Torr	in. Hg	kg/cm ²
1 bar	1	1000	100	0,1	14,5038	10,1972	33,4553	401,463	750,064	750,064	29,53	1,01972
1 mbar	0,001	1	0,1	0,0001	0,0145	0,0102	0,03346	0,40146	0,75006	0,75006	0,02953	0,00102
1 kPa	0,01	10	1	0,001	0,14504	0,10197	0,33455	4,01463	7,50064	7,50064	0,2953	0,0102
1 MPa	10	10000	1000	1	145,04	101,97	334,55	4014,63	7500,64	7500,64	295,3	10,1972
1 psi	0,06895	68,9476	6,89476	0,0068948	1	0,70307	2,30666	27,6799	51,7151	51,7151	2,03602	0,07031
1 mWS	0,09807	98,0665	9,80665	0,0098067	1,42233	1	3,28084	39,3701	73,5561	73,5561	2,8959	0,1
1 ft H ₂ O	0,02989	29,8907	2,98907	0,0029891	0,43353	0,3048	1	12	22,4199	22,4199	0,88267	0,03048
1 in. H ₂ O	0,00249	2,49089	0,24909	0,0002491	0,03613	0,0254	0,08333	1	1,86833	1,86833	0,07356	0,00254
1 mmHg	0,00133	1,33322	0,13332	0,0001333	0,01934	0,0136	0,0446	0,53524	1	1	0,03937	0,00136
1 Torr	0,00133	1,33322	0,13332	0,0001333	0,01934	0,0136	0,0446	0,53524	1	1	0,03937	0,00136
1 in. Hg	0,03386	33,8639	3,38639	0,0033864	0,49115	0,34532	1,13293	13,5951	25,4	25,4	1	0,03453
1 kg/cm ²	0,98067	980,665	98,0665	0,0980665	14,2233	10	32,8084	393,701	735,561	735,561	28,959	1

Beispiel: 5 MPa = 5 x 145,04 = 725,2 psi





Umrechnungstabelle von Kräfteinheiten

Einheit	N	kN	MN	p	kp
1 N	1	10 ⁻³	10 ⁻⁶	102	0,102
1 kN	10 ³	1	10 ⁻³	1,02 x 10 ⁵	102
1 MN	10 ⁶	10 ³	1	1,02 x 10 ⁸	1,02 x 10 ⁵
1 p	0,00981	9,81 x 10 ⁻⁶	9,81 x 10 ⁻⁹	1	10 ⁻³
1 kp	9,80665	9,81 x 10 ⁻³	9,81 x 10 ⁻⁶	10 ⁵	1

Volumenstromberechnung

Symbol	Beschreibung	Bemerkung	Dimension	
Q	Volumenstrom		l/min	Druckluft unterkritisch [$\Delta P < 0,5 \cdot (1 + P_1)$]: $Q \approx 27 \cdot K_v \cdot \sqrt{\Delta P \cdot (1 + P_2)}$
K _v	Durchfließkoeffizient		l/min	Druckluft überkritisch [$\Delta P > 0,5 \cdot (1 + P_1)$]: $Q \approx 13,4 \cdot K_v \cdot (1 + P_1)$
P ₁	Eingangsdruck		bar	Wasser $Q = K_v \cdot \sqrt{\Delta P}$
P ₂	Ausgangsdruck		bar	
ΔP	Differenzdruck	P ₁ -P ₂	bar	

Leckgerate (Richtwerte)

Leckage-Ø	natürliche Größe	Leckgerate bei 6 bar	ca. Leistungsbedarf Kompressor
1 mm		0,06 m ³ /min	0,3 kW
3 mm		0,6 m ³ /min	3,1 kW
5 mm		1,6 m ³ /min	8,3 kW
10 mm		6,3 m ³ /min	33 kW



Luftverbrauch eines Pneumatikzylinders, einfacher Hub, 100 mm ausfahrend (Normliter)

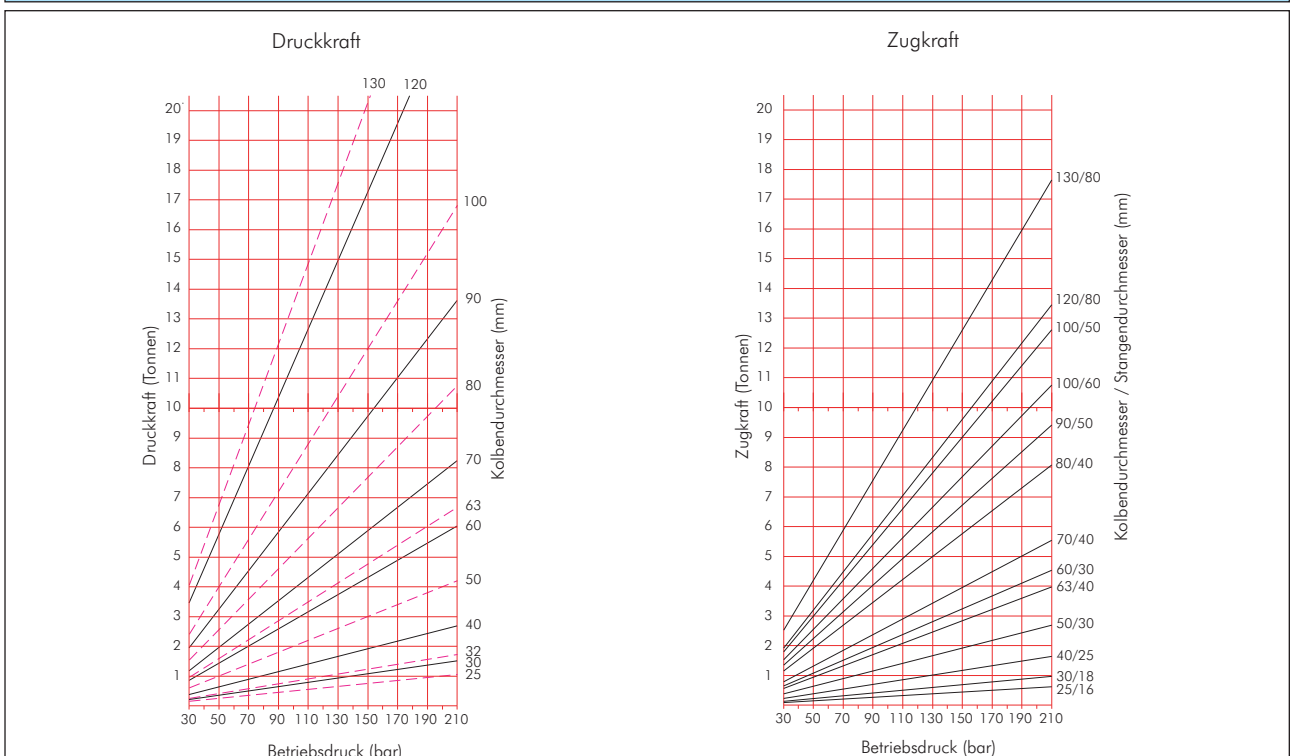
Kolben Ø	2 bar	3 bar	4 bar	5 bar	6 bar	7 bar	8 bar
8	0,02	0,02	0,03	0,03	0,04	0,04	0,05
10	0,03	0,03	0,04	0,06	0,07	0,08	0,09
12	0,03	0,04	0,06	0,07	0,08	0,09	0,10
16	0,06	0,08	0,10	0,12	0,14	0,16	0,18
20	0,09	0,13	0,16	0,19	0,22	0,25	0,28
25	0,15	0,20	0,25	0,29	0,34	0,39	0,44
32	0,24	0,33	0,40	0,48	0,57	0,63	0,72
40	0,38	0,51	0,63	0,75	0,85	1,05	1,13
50	0,60	0,79	1,01	1,20	1,40	1,56	1,76
63	0,97	1,27	1,58	1,89	2,20	2,54	2,80
80	1,52	2,04	2,52	3,04	3,51	4,01	4,51
100	2,38	3,17	3,97	4,75	5,53	6,34	7,13
125	3,72	4,96	6,21	7,42	8,64	9,91	11,14
160	6,09	8,12	10,16	12,16	14,16	16,23	18,25
200	9,52	12,68	15,88	19,00	22,12	25,36	28,52
250	14,88	19,81	24,81	29,69	34,56	39,63	44,56

Druck-Kraft-Tabelle für Pneumatikzylinder (für Rückhub)*

Kolben-Ø mm	Betriebsdruck in bar														
	1	2	3	4	5	6	7	8	9	10	11	12	13	14	15
8	4,5	9,0	13,6	18,1	22,6	27,1	31,7	36,2	40,7	45,2	49,8	54,3	58,8	63,3	67,9
10	7,1	14,1	21,2	28,3	35,3	42,4	49,5	56,5	63,6	70,7	77,8	84,8	91,9	99,0	106,0
12	10,2	20,4	30,5	40,7	50,9	61,0	71,3	81,4	91,6	101,0	112,0	122,0	132,0	143,0	153,0
16	18,1	36,2	54,3	72,4	90,5	109,0	127,0	145,0	163,0	181,0	199,0	217,0	235,0	253,0	271,0
20	28,3	56,5	84,8	113,0	141,0	170,0	198,0	226,0	254,0	283,0	311,0	339,0	368,0	396,0	424,0
25	44,2	88,4	133,0	177,0	221,0	265,0	309,0	353,0	398,0	442,0	486,0	530,0	574,0	619,0	663,0
32	72,4	145,0	217,0	290,0	362,0	434,0	507,0	579,0	651,0	724,0	796,0	869,0	941,0	1010,0	1090,0
40	113,0	226,0	339,0	452,0	565,0	679,0	792,0	905,0	1020,0	1130,0	1240,0	1360,0	1470,0	1580,0	1700,0
50	177,0	353,0	530,0	707,0	884,0	1060,0	1240,0	1410,0	1590,0	1770,0	1940,0	2120,0	2300,0	2470,0	2650,0
63	281,0	561,0	842,0	1120,0	1400,0	1680,0	1960,0	2240,0	2520,0	2810,0	3090,0	3370,0	3650,0	3930,0	4210,0
80	452,0	905,0	1360,0	1810,0	2260,0	2710,0	3170,0	3620,0	4070,0	4520,0	4980,0	5430,0	5880,0	6330,0	6790,0
100	707,0	1410,0	2120,0	2830,0	3530,0	4240,0	4950,0	5650,0	6360,0	7070,0	7780,0	8480,0	9190,0	9900,0	10600,0
125	1100,0	2210,0	3310,0	4420,0	5520,0	6630,0	7730,0	8840,0	9940,0	11000,0	12100,0	13300,0	1440,0	15500,0	16600,0
160	1810,0	3620,0	5430,0	7240,0	9050,0	10900,0	12700,0	14500,0	16300,0	18100,0	19900,0	21700,0	23500,0	25300,0	27100,0
200	2830,0	5650,0	8480,0	11300,0	14100,0	17000,0	19800,0	22600,0	25400,0	28300,0	31100,0	33900,0	36800,0	39600,0	42400,0
250	4420,0	8840,0	13300,0	17700,0	22100,0	26500,0	30900,0	35300,0	39800,0	44200,0	48600,0	53000,0	57400,0	61900,0	66300,0

* Reibung im Zylinder (5-25%) wurde nicht berücksichtigt

Druck- und Zugkrafttabellen für Hydraulik-Zylinder



Tabellen

Schutzarten nach VDE 0470 / EN 60529

Beispiel: IP 6 5

erste Kennziffer	Schutzgrad für Berührungs- und Fremdkörperschutz	zweite Kennziffer	Schutzgrad für Wasserschutz
0	kein Schutz	0	kein Schutz
1	Schutz gegen große Fremdkörper $\varnothing > 50$ mm	1	Schutz gegen senkrecht fallendes Tropfwasser
2	Schutz gegen mittelgroße Fremdkörper $\varnothing > 12$ mm	2	Schutz gegen schräg fallendes Tropfwasser
3	Schutz gegen kleine Fremdkörper $\varnothing > 2,5$ mm	3	Schutz gegen Sprühwasser
4	Schutz gegen körnige Fremdkörper $\varnothing > 1$ mm	4	Schutz gegen Spritzwasser
5	Schutz gegen Staubablagerung	5	Schutz gegen Strahlwasser
6	Schutz gegen Staubeintritt	6	Schutz bei Überflutung
		7	Schutz beim Eintauchen
		8	Schutz beim Untertauchen

Rohrabmessungen

NW mm	Zoll	DIN 11850-R2 Außen- \varnothing (mm)	ISO Außen- \varnothing (mm)	metrische Abmessungen* in mm
10	3/8"	13	17,2	12 x 1,0
15	1/2"	19	21,3	18 x 1,5
20	3/4"	23	26,9	23 x 1,5
25	1"	29	33,7	28 x 1,5
32	1 1/4"	35	42,4	35 x 1,5
40	1 1/2"	41	48,3	43 x 1,5
50	2"	53	60,3	54 x 2,0
65	2 1/2"	70	76,1	69 x 2,0
80	3"	85	88,9	84 x 2,0
100	4"	104	114,3	104 x 2,0
125	5"	129	139,7	129 x 2,0
150	6"	154	168,3	154 x 2,0
200	8"	204	219,1	204 x 2,0
250	10"		273,0	254 x 2,0
300	12"		323,9	304 x 2,0
350	14"		355,6	354 x 2,0
400	16"		406,4	406 x 3,0
450	18"		457,2	
500	20"		508,0	
600	24"		609,6	
700	28"		711,2	
800	32"		812,8	
900	36"		914,4	
1000	40"		1016,0	



* Nennweite = lichte Weite (abhängig von Wanddicke)

Werkstoffe (chemische Zusammensetzung)

Werkstoff Nr. (AISI)	C % max.	Si % max.	Mn % max.	Cr %	Mo %	Ni %	Ti (min.) %
1.4301 (304)	0,07	1,0	2,0	17 - 20	---	8,5 - 10	---
1.4306 (304 L)	0,03	1,0	2,0	17 - 20	---	10 - 12,5	---
1.4541 (321)	0,10	1,0	2,0	17 - 19	---	9 - 11,5	5 x C
1.4401 (316)	0,07	1,0	2,0	16,5 - 18,5	2 - 2,5	10,5 - 13,5	---
1.4436 (316)	0,07	1,0	2,0	16,5 - 18,5	2 - 3	11,5 - 14	---
1.4404 (316 L)	0,03	1,0	2,0	16,5 - 18,5	2 - 2,5	11 - 14	---
1.4571 (316 Ti)	0,10	1,0	2,0	16,5 - 18,5	2 - 2,5	10,5 - 13,5	5 x C

Alle Angaben verstehen sich als unverbindliche Richtwerte! Für nicht schriftlich bestätigte Datenauswahl übernehmen wir keine Haftung. Druckangaben beziehen sich, soweit nicht anders angegeben, auf Flüssigkeiten der Gruppe II bei +20°C.

Nennweitenbestimmung eines Innensechskants

SW	DN
2	2,1
2,5	2,6
3	3,1
3,5	3,6
4	4,2
4,5	4,7
5	5,2
6	6,3
8	8,4

Druck-Dampftabelle

bar	°C (Celsius)	°K (Kelvin)	°F (Fahrenheit)	bar	°C (Celsius)	°K (Kelvin)	°F (Fahrenheit)
1	99	372	212	7	164	437	330
1,5	111	385	240	8	170	442	342
2	120	393	248	9	174	448	350
3	133	406	270	10	179	452	356
4	143	416	290	12	187	460	365
5	151	424	305	14	194	467	378
6	158	431	320	16	200	473	392

In diesem Katalog verwendete Gewindebezeichnungen

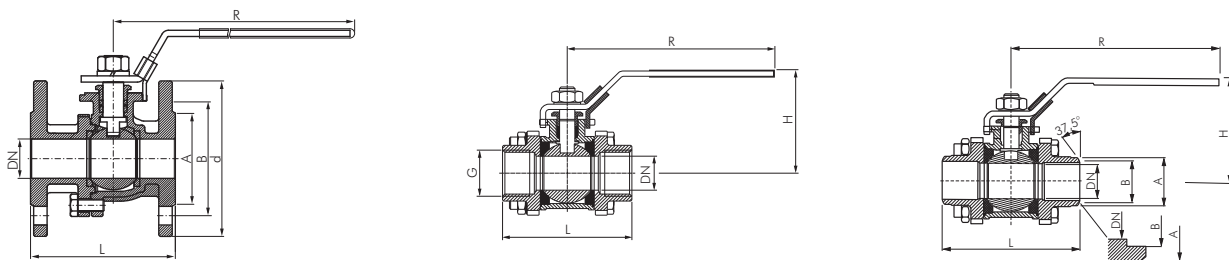
Kürzel	Beispiel	Beschreibung	Innengewinde	Außengewinde
M*	M 8 x 1	zylindrisches, metrisches Gewinde nach DIN 13	ja	ja
M (keg)*	M 8 x 1 (keg.)	kegiges, metrisches Gewinde nach DIN 158	ja	ja
G**	G 1/8"	zylindrisches Whitworth-Rohrgewinde nach DIN/ISO 228/DIN 259	ja	ja
R**	R 1/8"	kegiges Whitworth-Rohrgewinde nach DIN 2999/DIN EN 10226-1/ISO 7-1	nein	ja
Rp**	Rp 1/8"	zylindrisches Whitworth-Rohrgewinde nach DIN 2999/DIN EN 10226-1/ISO 7-1	ja	nein
NPT	NPT 1/8"	amerikanisches, kegiges Gewinde nach ANSI/ASME 1.20-1-1983	ja	ja
UNF, UN	7/16"-20 UNF	amerikanisches, zylindrisches Gewinde nach SAE J 514/SAE J 1926	ja	ja

* miteinander kombinierbar

** miteinander kombinierbar (Achtung: Aufgrund unterschiedlicher Toleranzen lässt sich ein zylindrisches G-Außengewinde nicht immer in ein paralleles Rp-Innengewinde einschrauben.)

Genormte Einbaulängen von Armaturen

(DIN 3202)

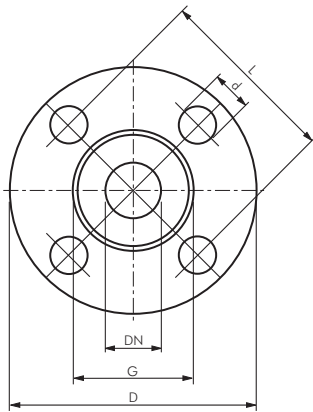


	1/2" DN 15	3/4" DN 20	1" DN 25	1 1/4" DN 32	1 1/2" DN 40	2" DN 50	2 1/2" DN 65	3" DN 80	4" DN 100	5" DN 125	6" DN 150	8" DN 200
Flanschanschlüsse												
DIN 3202-F1	130	150	160	180	200	230	290	310	350	400	480	600
DIN 3202-F4	115	120	125	130	140	150	170	180	190	200	210	230
DIN 3202-F5					240	250	270	280	300	325	350	400
Innengewinde												
DIN 3202-M3	75	80	90	110	120	140	185	205	240			
Anschweißenden												
DIN 3202-S13	75	90	100	110	125	150	190	220	270			

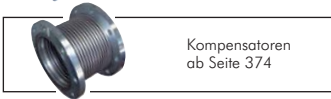


Tabellen

Flanschabmessungen



Klappenventile
ab Seite 460



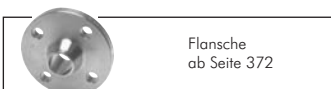
Kompensatoren
ab Seite 374



Schrauben
für Flansche
ab Seite 377



Flanschku­gelhähne
ab Seite 442



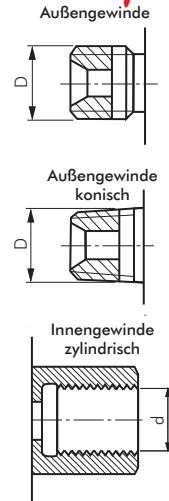
Flansche
ab Seite 372

Flansch	DN	G	D	L	Ø d	Anzahl Ø d	Stärke Flansch
DIN* PN 10 (bis DN 200) PN 16 <small>* (Werte in Klammern gelten für PN 10)</small>	15	45	95	65	14	4	14
	20	58	105	75	14	4	14
	25	68	115	85	14	4	14
	32	78	140	100	18	4	18
	40	88	150	110	18	4	18
	50	102	165	125	18	4	18
	65	122	185	145	18	4	18
	80	138	200	160	18	8 (4)*	18
	100	158	220	180	18	8	18
	125	188	250	210	18	8	18
	150	212	285	240	22	8	22
	200	268	340	295	22	12 (8)*	22
250	320	405	355	26	12	26	
300	378	460	410	26	12	26	
DIN PN 25 (bis DN 150) PN 40	15	45	95	65	14	4	16
	20	58	105	75	14	4	18
	25	68	115	85	14	4	18
	32	78	140	100	18	4	18
	40	88	150	110	18	4	18
	50	102	165	125	18	4	20
	65	122	185	145	18	8	22
	80	138	200	160	18	8	24
	100	162	235	190	22	8	24
	125	188	270	220	26	8	26
	150	218	300	250	26	8	28
	200	285	375	320	30	12	34
ANSI B 16.5 Class 150	15	35,1	88,9	60,5	15,7	4	11,2
	20	42,9	98,6	69,9	15,7	4	12,7
	25	50,8	108,0	79,2	15,7	4	14,2
	32	63,5	117,3	88,9	15,7	4	15,7
	40	73,2	127,0	98,6	15,7	4	17,5
	50	91,9	152,4	120,7	19,1	4	19,1
	65	104,6	177,8	139,7	19,1	4	22,4
	80	127,0	190,5	152,4	19,1	4	23,9
	100	157,2	228,6	190,5	19,1	8	23,9
	125	185,7	254,0	215,9	22,4	8	23,9
	150	215,9	279,4	241,3	22,4	8	25,4
	200	269,7	342,9	298,5	22,4	8	28,4
250	323,9	406,4	362,0	25,4	12	30,2	
ANSI B 16.5 Class 300	15	35,0	95,2	66,5	15,7	4	14,2
	20	42,9	117,3	82,6	19,1	4	15,7
	25	50,8	124,0	88,9	19,1	4	17,5
	32	63,5	133,4	98,6	19,1	4	19,1
	40	73,2	155,4	114,3	22,4	4	20,6
	50	91,9	165,1	127,0	19,1	8	22,4
	65	104,6	190,5	149,4	22,4	8	25,4
	80	127,0	209,6	168,1	22,4	8	28,4
	100	157,2	254,0	200,2	22,4	8	31,8
	125	185,7	279,4	235,0	22,4	8	35,1
	150	215,9	317,5	269,7	22,4	12	36,6
	200	269,7	391,0	330,2	25,4	12	41,1
250	323,9	444,5	387,4	28,4	16	47,8	
EN 1092-1* PN 10 (bis DN 200) PN 16 <small>* (Werte in Klammern gelten für PN 10)</small>	15	45	95	65	14	4	16
	20	58	105	75	14	4	18
	25	68	115	85	14	4	18
	32	78	140	100	18	4	18
	40	88	150	110	18	4	18
	50	102	165	125	18	4	18
	65	122	185	145	18	8	18
	80	138	200	160	18	8	20
	100	158	220	180	18	8	20
	125	188	250	210	18	8	22
	150	212	285	240	22	8	22
	200	268	340	295	22	12 (8)*	24
250	320	405	355	26	12	26	
300	378	460	410	26	12	26	
EN 1092-1 PN 25 (bis DN 150) PN 40	15	45	95	65	14	4	16
	20	58	105	75	14	4	18
	25	68	115	85	14	4	18
	32	78	140	100	18	4	18
	40	88	150	110	18	4	18
	50	102	165	125	18	4	20
	65	122	185	145	18	8	22
	80	138	200	160	18	8	24
	100	162	235	190	22	8	24
	125	188	270	220	26	8	26
	150	218	300	250	26	8	28
	200	285	375	320	30	12	34
250	345	450	385	33	12	38	
300	410	515	450	33	16	42	

Gewindetabellen

metrisch / zöllig

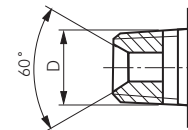
Metrisches Gewinde (M)			Zoll-Gewinde (G/R)			
Nennmaß	D	d	Nennmaß	Gangzahl auf 1 Zoll	D	d
M 8 x 1	8,0	6,9	1/8"	28	9,7	8,6
M 10 x 1	10,0	8,9	1/4"	19	13,2	11,5
M 12 x 1	12,0	10,9	3/8"	19	16,7	15,0
M 12 x 1,5	12,0	10,4	1/2"	14	21,0	18,6
M 14 x 1,5	14,0	12,4	5/8"	14	22,9	20,6
M 16 x 1,5	16,0	14,4	3/4"	14	26,4	24,1
M 18 x 1,5	18,0	16,4	1"	11	33,3	30,3
M 20 x 1,5	20,0	18,4	1 1/4"	11	41,9	39,0
M 22 x 1,5	22,0	20,4	1 1/2"	11	47,8	44,9
M 24 x 1,5	24,0	22,4	2"	11	59,6	56,7
M 26 x 1,5	26,0	24,4	2 1/2"	11	75,2	72,2
M 30 x 1,5	30,0	28,4	3"	11	87,9	84,9
M 30 x 2	30,0	27,8				
M 36 x 1,5	36,0	34,4				
M 36 x 2	36,0	33,8				
M 38 x 1,5	38,0	36,4				
M 42 x 2	42,0	39,8				
M 45 x 1,5	45,0	43,3				
M 45 x 2	45,0	42,8				
M 52 x 1,5	52,0	50,4				
M 52 x 2	52,0	49,8				



NPT-Gewinde		
Nennmaß	Gangzahl auf 1 Zoll	D
NPT 1/8"	27	10,3
NPT 1/4"	18	13,7
NPT 3/8"	18	17,2
NPT 1/2"	14	21,3
NPT 3/4"	14	26,7
NPT 1"	11,5	33,4
NPT 1 1/4"	11,5	42,2
NPT 1 1/2"	11,5	48,3
NPT 2"	11,5	60,3
NPT 2 1/2"	8	73,0
NPT 3"	8	88,9

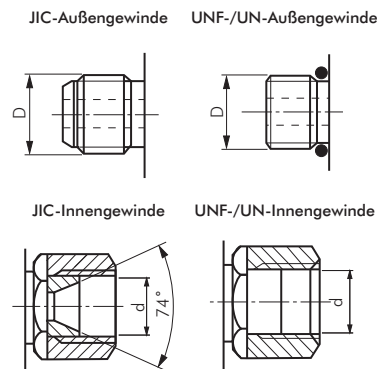
NPT

Amerikanisches Standardaußengewinde NPT

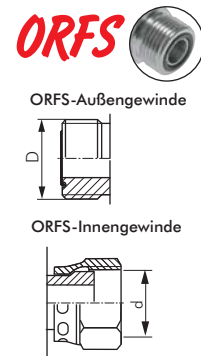


JIC-Gewinde / UNF- / UN-Gewinde						
Nennmaß	Gangzahl auf 1 Zoll	Klasse	D	d	Kenngroße JIC	Kenngroße SAE
5/16	24	UNF	7,9	6,8	2	2
3/8	24	UNF	9,5	8,4	3	3
7/16	20	UNF	11,1	9,8	4	4
1/2	20	UNF	12,7	11,4	5	5
9/16	18	UNF	14,3	12,8	6	---
5/8	18	UNF	15,9	14,4	---	6
3/4	16	UNF	19,1	17,4	8	8
7/8	14	UNF	22,2	20,3	10	10
1 1/16	12	UN	27,0	24,8	12	---
1 1/16	14	UNS	27,0	25,1	---	12
1 3/16	12	UN	30,2	28,0	14	14
1 5/16	12	UN	33,3	31,1	16	16
1 5/8	12	UN	41,3	39,0	20	20
1 7/8	12	UN	47,6	45,4	24	24
2 1/2	12	UN	63,5	61,3	32	32
3	12	UN	76,2	74,0	40	40
3 1/2	12	UN	88,9	86,7	48	48

JIC / UNF / UN



ORFS-Gewinde					
Nennmaß	Gangzahl auf 1 Zoll	Klasse	D	d	Kenngroße ORFS
9/16	18	UNF	14,3	12,9	4
1 1/16	16	UN	17,4	15,4	6
1 3/16	16	UN	20,5	18,6	8
1	14	UNS	25,3	23,1	10
1 3/16	12	UN	30,2	28,1	12
1 7/16	12	UN	36,5	34,5	16
1 11/16	12	UN	42,7	40,6	20
2	12	UN	50,8	48,8	24



Urheberrecht

Die Gesamtanordnung der Texte, Abbildungen, Tabellen, Bestellbezeichnungen, Aufmachung und Maße des Pneumatik Atlas sind eine Originalgestaltung und damit geistiges Eigentum von Marc und Lars Landefeld, Baunatal. Aufgrund des Urheberrechts ist jede widerrechtliche Verwendung geistigen Eigentums auch auszugswise verboten. Nachdruck, Vervielfältigung und Übersetzung (auch auszugsweise) sind nur mit unserer vorherigen schriftlichen Zustimmung und mit Quellenangabe gestattet. Wir weisen darauf hin, dass alle erwähnten Markennamen eingetragene Warenzeichen Ihrer Eigentümer sind. Insbesondere Viton und Teflon sind eingetragene Warenzeichen der Firma DuPont.